

ПАСПОРТ

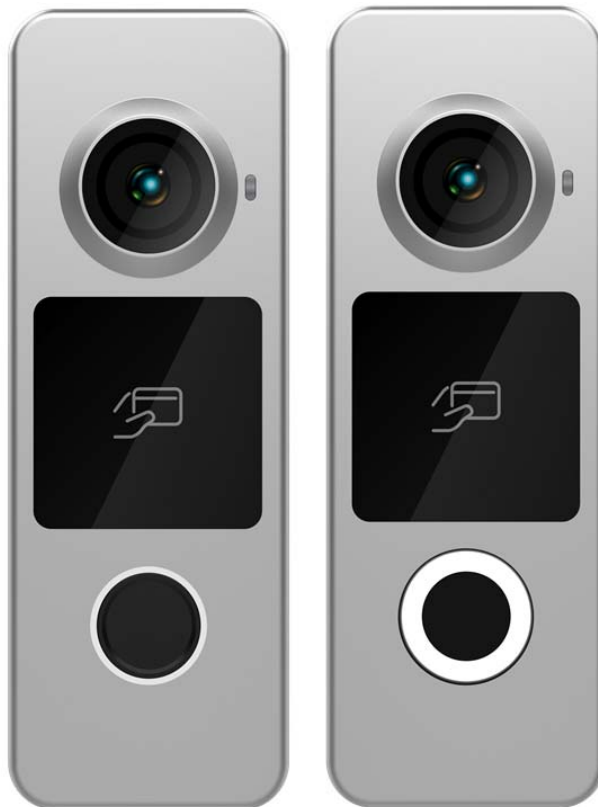
И

РУКОВОДСТВО ПО УСТАНОВКЕ И ЭКСПЛУАТАЦИИ

Цветная вызывная панель видеодомофона формата АHD

iLexa HD EM - со считывателем и контроллером карт формата Em-marin

iLexa HD EM FP- со считывателем и контроллером карт формата Em-marin и считывателем отпечатков пальца



Перед использованием изделия внимательно изучите настоящее руководство.

Производитель оставляет за собой право вносить изменения в характеристики и функции изделия без предварительного уведомления, в целях повышения качества и производительности изделия.

2024г.

Оглавление

Общие сведения и назначение изделия.....	3
Замечания по безопасности использования.....	3
Особенности.....	3
Комплект поставки.....	3
Замечания по подключению вызывной панели.....	4
Цветовая маркировка проводов соединительного кабеля, регулятор громкости, кнопка переключения формата и кнопка сброса.....	5
Переключение формата видеосигнала.....	5
Сброс на заводские установки.....	5
Изменение громкости динамика вызывной панели.....	5
Схема подключения в автономном режиме.....	6
Программирование панели в автономном режиме.....	6
Первое включение, программирование мастер-карты.....	6
Добавление карт.....	7
Добавление отпечатков пальцев в панель iLexa HD EM FP.....	7
Установка времени открывания замка.....	7
Отключение / включение подсветки кнопки или считывателя отпечатков.....	7
Удаление всех карт или отпечатков из памяти панели и возврат панели к заводским установкам (только для автономного режима).....	8
С помощью мастер-карты и кнопки выхода.....	8
С помощью кнопки сброса на заводские установки.....	8
Индикация панели в автономном режиме.....	8
Подключение к стороннему контроллеру СКУД.....	9
Индикация чтения карт в режиме считывателя.....	9
Установка вызывной панели.....	9
Выбор места установки вызывной панели.....	9
Пример установки вызывной панели на стену.....	10
Накладная установка на угловой кронштейн (поворот 30 град.).....	10
Эксплуатация вызывной панели.....	11
Вызов абонента.....	11
Открывание замка двери с помощью монитора.....	11
Открывание замка двери с помощью карты.....	11
Открывание замка двери с помощью отпечатка (для iLexa HD EM FP).....	11
Основные технические характеристики.....	12
Правила хранения и транспортировки.....	12
Правила продажи изделия.....	13
Утилизация.....	13
Техническое обслуживание.....	13
Гарантийные обязательства.....	13
Сведения о маркировке изделия.....	13
Сведения о сертификации.....	13
Сведения о изготовителе и импортере.....	13
Гарантийный талон.....	14

Общие сведения и назначение изделия

Вызывная панель является технически сложным устройством бытового назначения. Вызывная панель работает только в составе видеодомофонной системы. Вызывная панель предназначена для установки снаружи помещения для общения с посетителем через монитор видеодомофона. Для обеспечения дистанционного открывания двери (калитки) к вызывной панели может быть подключен замок или контроллер СКУД. Открывание замка возможно с помощью зарегистрированных идентификаторов (карт, брелоков и т.п.) формата Em-margin, нажатием кнопки «Выход» или подачей команды от монитора видеодомофона. В вызывной панели **iLexa HD EM FP** открывание двери возможно также отпечатком пальца. Вызывная панель имеет дополнительный выход управления воротами.

Замечания по безопасности использования

Вызывная панель не имеет внутри или снаружи опасных для здоровья напряжений.

При эксплуатации вызывной панели запрещается:

1. Устанавливать вызывную панель на прямом солнечном свете, это может вызвать перегрев изделия и деградацию акрила лицевой поверхности. Деградация акриловой поверхности не является гарантийным случаем.
2. Подключать вызывную панель к источникам питания с напряжениями, не соответствующим указанным в технических характеристиках.
3. Эксплуатировать вызывную панель в агрессивных средах с содержанием в атмосфере кислот, щелочей, масел и т.п.

Внимание: При длительной работе панель нагревается, нагрев не регламентируется и не является неисправностью, если при этом сохраняется работоспособность панели.

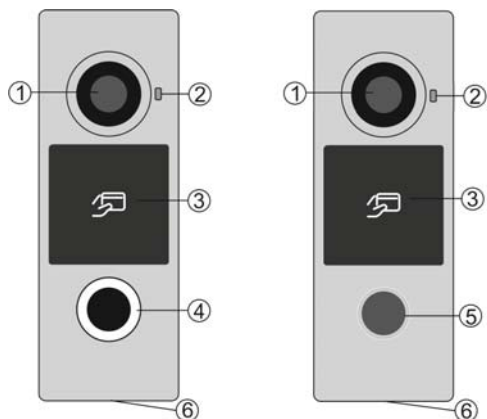
Особенности

- Металлический корпус накладной установки.
- Цветная CMOS AHD видеокамера с разрешением 1080p (с возможностью переключения в формат 720p или CVBS (PAL)).
- Угол обзора видеокамеры 120 град. для формата 1080p, 110 град. для 720p или 100 град. для CVBS.
- Инфракрасная светодиодная подсветка.
- Режим «День/Ночь» («День» – цветное изображение, «Ночь» - ч/б изображение) с автоматически убираемым ИК фильтром для правильной цветопередачи в ночное время.
- Возможность постоянного подключения видеосигнала от видеокамеры панели к регистратору.
- Считыватель карт формата Em-margin с возможностью работы в качестве считывателя с выходом Wiegand-26 или как автономный контроллер на 150 карт.
- Считыватель отпечатков пальца в **iLexa HD EM FP** с контроллером на 100 отпечатков.
- Дополнительный выход управления воротами (управление только мониторами серии Classic HD SE)
- Регулятор громкости динамика.
- Возможность отключения подсветки кнопки или считывателя
- Класс защиты IP66

Комплект поставки

- | | |
|---|---------|
| 1. Вызывная панель с кронштейном | – 1 шт. |
| 2. Угловой кронштейн | – 1 шт. |
| 3. Комплект крепежа (дюбели, шурупы, винты) | – 1 шт. |
| 4. Фиксирующий винт | – 1 шт. |
| 5. Шестигранный ключ | – 1 шт. |
| 6. Паспорт | – 1 шт. |
| 7. Выпрямительный диод 1N4004 | – 1 шт. |
| 8. Идентификатор формата Em-margin | – 2 шт. |

Обозначения и назначение частей вызывной панели



iLexa HD EM

iLexa HD EM FP

1. Видеокамера
2. Микрофон
3. Считыватель идентификаторов и окно ИК подсветки
4. Кнопка вызова
5. Считыватель отпечатков
6. Динамик

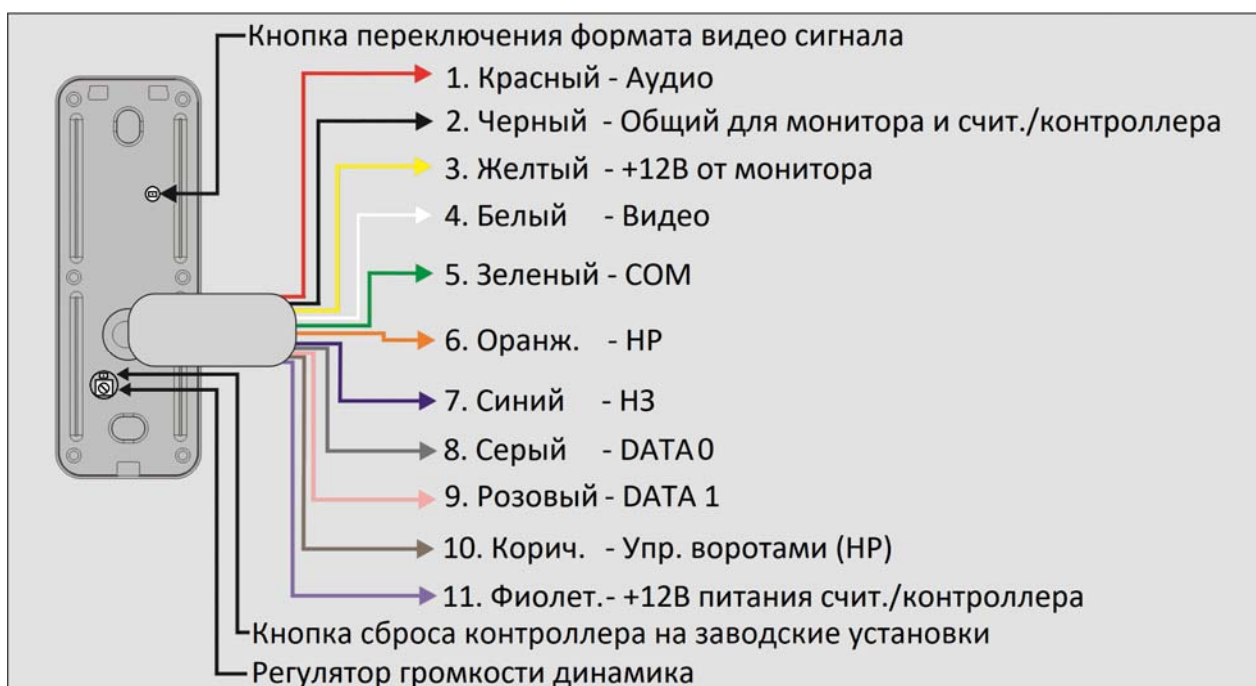
Примечание: Дежурная подсветка кнопки вызова или считывателя отпечатков может быть отключена при настройке вызывной панели.

Замечания по подключению вызывной панели

1. Во избежание неправильной работы и повреждения устройств внимательно изучите руководства по установке и подключению монитора и панели.
2. Не включайте питание монитора и блока питания, пока не будут выполнены все соединения. При подключении всех устройств необходимо соблюдать полярность.
3. Для исключения помех и искажений аудио и видеосигналов для подключения вызывных панелей рекомендуется использовать кабель типа КВК 2х0,75 кв. мм или аналогичный с медными жилами и оплеткой. Не рекомендуется применять шнуры ШВЭВ 3х0,12 кв.мм., ШГЭС 4х0,08 кв.мм. или аналогичные ввиду их малого сечения.
4. Экран коаксиального кабеля должен быть подключен к общему проводу.
5. Использование кабелей типа UTP/FTP, КСПВ или аналогичных, не предназначенных для передачи видеосигнала, при подключении вызывной панели в формате АHD **не допускается**.
6. При использовании вызывных панелей или блоков сопряжения разных производителей или серий подключение **должно производиться по назначению сигналов, а не по цветам проводов**, т.к. разные производители используют разные цветовые схемы.
7. Мониторы других производителей могут иметь несовместимость с вызывной панелью по аудиоканалу, что может приводить к появлению акустической обратной связи в виде свиста и шума, односторонней слышимости или отсутствию открывания замка. Неработоспособность изделий ТМ Tantos с оборудованием других брендов **не является гарантийным случаем**.
8. При подключении электромеханического замка к вызывной панели требуется дополнительный блок питания или импульсный накопитель, соответствующий напряжению и току потребления замка.
Внимание: Использовать питание вызывной панели от монитора для питания считывателя, контроллера и замка **запрещено**.
9. Для питания замка следует предусмотреть отдельный кабель с сечением, соответствующим току потребления замка.
10. При подключении к панели замков **необходимо** устанавливать параллельно обмотке замка выпрямительный диод обратной полярностью (входит в комплект поставки) или варистор с напряжением отсечки 18-20 Вольт (в комплект поставки не входит) для гашения импульса самоиндукции обмотки замка.
11. При подключении к панели блока управления воротами необходимо **обязательно** соблюдать полярность. Выход управления воротами является слаботочным (5мА) и не может быть использован для управления сильноточными цепями без промежуточного реле. Управление воротами поддерживается только мониторами серии Classic HD (SE).
12. Питание контроллера и считывателя должно осуществляться от отдельного стабилизированного источника постоянного тока.

13. Панель имеет два различных входа питания +12В, желтый провод для питания видеокамеры и усилителя, фиолетовый провод для питания считывателя, контроллера и видеокамеры. Не рекомендуется подключать желтый провод к блоку питания 12В, т.к. это может вызывать посторонние шумы усилителя. Для работы видеокамеры достаточно подать питание 12В на фиолетовый провод.
14. Панель имеет нормально разомкнутые (НР) и нормально замкнутые (НЗ) контакты механического реле управления замком. НР контакты используются для замков, управляемых подачей напряжения питания. НЗ контакты используются для замков, управляемых снятием напряжения.
15. Дополнительная кнопка выхода подключается к красному и фиолетовому проводам панели.
16. При подключении панели в качестве считывателя к контроллеру СКУД не рекомендуется использовать кабель типа «витая пара». Если используется кабель «витая пара», то сигналы D0 и D1 должны быть подключены к разным парам, при этом второй провод пары должен быть подключен к общему проводу. Подключение D0 и D1 одной парой **не допускается**. Дистанцию подключения D0 и D1 и рекомендованные кабели необходимо уточнять в инструкции на контроллер.

Цветовая маркировка проводов соединительного кабеля, регулятор громкости, кнопка переключения формата и кнопка сброса



Переключение формата видеосигнала

Для переключения формата видеосигнала на панель должно быть подано питание. Нажмите и удерживайте 5 секунд кнопку переключения форматов до переключения формата. Форматы переключаются «по кругу», при каждом нажатии и удержании кнопки: 1080p → 720p → CVBS (PAL).

Сброс на заводские установки

Сброс на заводские установки возможен только, если панель работает в автономном режиме (серый и розовый провод соединены). Для сброса на заводские установки, при поданном питании от блока питания, нажмите кнопку сброса. Панель перейдет в режим первого включения.

Внимание: При сбросе панели на заводские установки все карты или отпечатки удаляются.

Изменение громкости динамика вызывной панели

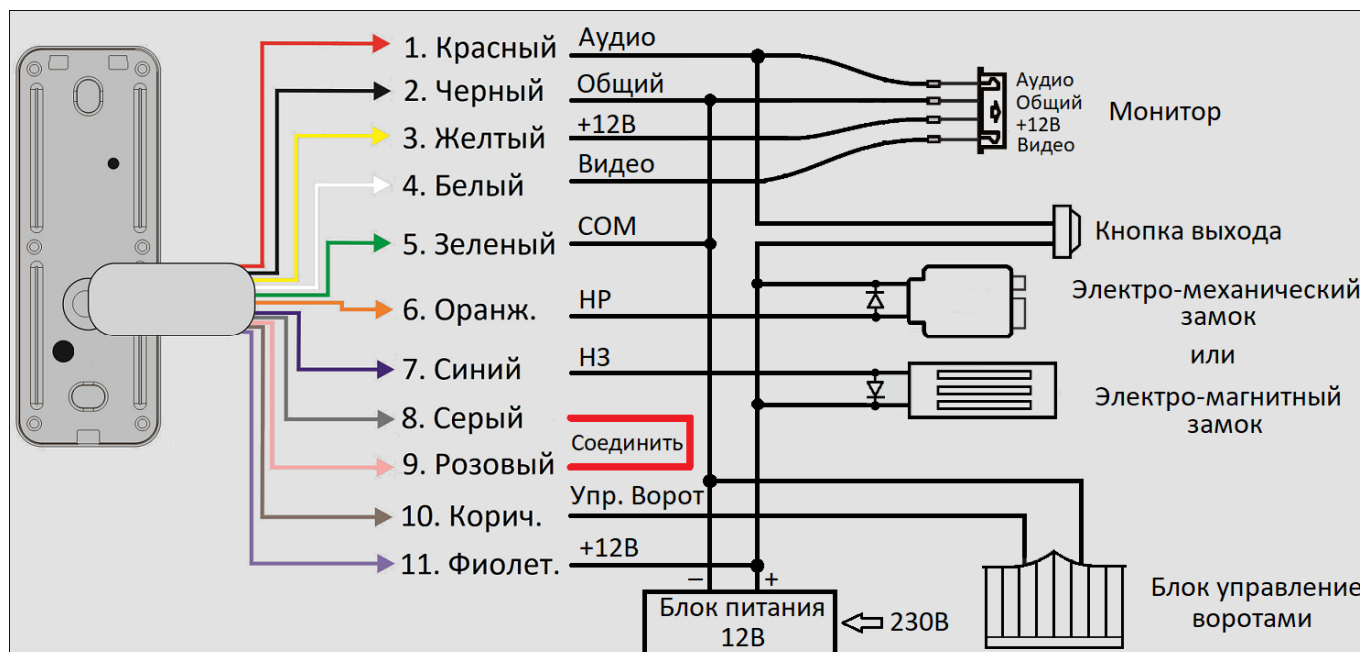
Для увеличения громкости динамика вызывной панели вращайте регулятор громкости часовой отверткой по часовой стрелке, для уменьшения громкости вращайте регулятор против часовой стрелки.

Примечание: Кнопка переключения видеоформата, регулятор громкости и кнопка сброса закрыты резиновыми заглушками. Для использования кнопок и регулятора заглушки необходимо аккуратно вытащить из задней стенки вызывной панели. После использования заглушки **обязательно** должны быть установлены на место, в противном случае, **нарушится герметизация** вызывной панели.

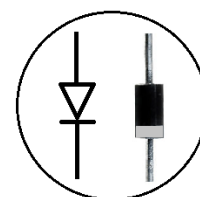
Схема подключения в автономном режиме

(панель со считывателем и автономным контроллером на 150 карт Em-marin)

Внимание: Для включения автономного режима контроллера при отключенном питании соедините и заизолируйте **серый и розовый** провода.



Внимание: Если в замке отсутствуют установленные при производстве защитные элементы или цепи размагничивания, то обязательно установите диод (из комплекта поставки) или варистор на 18-20 вольт (при питании замка от 12-15В) параллельно обмотке замка для гашения импульсов самоиндукции замка. При отсутствии защитного элемента реле панели может быть повреждено, что не является гарантийным случаем.



Маркировка диода
1N4004

Примечания:

1. Подача питания на фиолетовый и черный провод включает видеокамеру в постоянном режиме.
2. При переключении режимов «День/Ночь» панель будет издавать щелчок. Это не является неисправностью.
3. Вы можете использовать постоянно включенную видеокамеру для записи на регистраторе или для постоянного просмотра на других устройствах. Для разветвления видеосигнала на несколько потребителей используйте соответствующие усилители-распределители.

Программирование панели в автономном режиме

Первое включение, программирование мастер-карты

Внимание: Для включения автономного режима контроллера при отключенном питании соедините и заизолируйте **серый и розовый** провода.

При первом включении панель будет находиться в режиме программирования мастер-карты. При этом будут раздаваться короткие звуковые сигналы и мигать кнопка вызова или считыватель отпечатков. Первая карта, поднесенная к изображению считывателя на передней поверхности панели, будет записана как мастер-карта, и панель автоматически перейдет в режим программирования. Вы можете начать добавлять карты пользователям или отпечатки пальцев в панель **iLexa HD EM FP**, начиная со 2-го пункта, см. ниже «Добавление карт» или «Добавление отпечатков».

Внимание: Если мастер-карта запрограммирована, и происходит выключение питания, то первую минуту после подачи питания панель будет находиться в режиме ожидания сброса на заводские установки. Не используйте панель в первую минуту после подачи питания, она может работать некорректно.

Добавление карт

1. Поднесите мастер-карту к считывателю для перехода в режим программирования. Раздастся звуковой сигнал, кнопка вызова панели **iLexa HD EM** загорится ярким белым светом, считыватель отпечатков **iLexa HD EM FP** будет светиться синим пульсирующим светом.
2. Для программирования карты пользователя поднесите новую карту к считывателю.
3. Для добавления карты следующего пользователя повторите пункт 2.

Примечание: Если добавляемая карта ранее была запрограммирована, то вы услышите длинный звуковой сигнал, и панель перейдет в дежурный режим.

4. Для выхода из режима программирования поднесите запрограммированную пользовательскую карту к считывателю или подождите 30 секунд, панель выйдет из режима программирования автоматически.

Добавление отпечатков пальцев в панель iLexa HD EM FP

1. Поднесите мастер-карту к считывателю для перехода в режим программирования. Раздастся звуковой сигнал, считыватель отпечатков **iLexa HD EM FP** будет светиться синим пульсирующим светом.
2. Для программирования отпечатка пользователя приложите сухой и чистый палец к считывателю **дважды** дожидаясь звукового сигнала. Успешное добавление отпечатка сопровождается коротким высоким звуковым сигналом.
3. Для добавления следующего отпечатка повторите пункт 2.

Примечание: Если добавляемый отпечаток ранее был запрограммирован, то вы услышите два коротких звуковых сигнала.

4. Для выхода из режима программирования поднесите запрограммированную пользовательскую карту к считывателю или подождите 30 секунд, панель выйдет из режима программирования автоматически.

Установка времени открывания замка

Внимание: Учитывайте, что не все замки предназначены для длительной подачи напряжения. Устанавливайте время замка только после ознакомления с инструкцией на замок.

Заводская установка времени замка: **1 секунда**. Время открывания замка может быть установлено от 1 до 30 секунд.

1. Поднесите мастер-карту к считывателю для перехода в режим программирования. Раздастся звуковой сигнал, кнопка вызова **iLexa HD EM** загорится ярким светом. Считыватель отпечатков **iLexa HD EM FP** будет светиться синим пульсирующим светом.
2. В течение 40 секунд после входа в режим программирования, нажмите и удерживайте кнопку выхода столько времени, сколько вы хотите установить для открывания замка.
3. Для выхода из режима программирования, поднесите запрограммированную пользовательскую карту к считывателю или подождите 30 секунд, панель выйдет из режима программирования автоматически.

Примечание: Время работы выхода управления воротами определяется настройками монитора и не может быть настроено в вызывной панели.

Отключение / включение подсветки кнопки или считывателя отпечатков

1. Поднесите мастер-карту к считывателю для перехода в режим программирования. Раздастся звуковой сигнал, кнопка вызова **iLexa HD EM** загорится ярким светом. Считыватель отпечатков **iLexa HD EM FP** будет светиться синим пульсирующим светом.
2. Поднесите мастер-карту три раза, первое и второе поднесение будет сопровождаться коротким звуковым сигналом, после третьего поднесения панель издаст 2 коротких звуковых сигнала.
3. Для выхода из режима программирования поднесите запрограммированную пользовательскую карту к считывателю или подождите 30 секунд, панель выйдет из режима программирования автоматически.
4. После выхода из режима программирования подсветка кнопки или считывателя отпечатков будет отключена, за исключением индикации открывания замка или ворот и индикации режима программирования.

Удаление всех карт или отпечатков из памяти панели и возврат панели к заводским установкам (только для автономного режима)

Выборочное удаление карт или отпечатков (для **iLexa HD EM FP**) невозможно. Возможно только удаление всех карт и отпечатков из памяти панели при сбросе панели на заводские установки.

Возврат к заводским установкам может понадобиться для удаления всех карт или отпечатков (для **iLexa HD EM FP**) из памяти панели или при утере мастер-карты. Для возврата к заводским установкам есть два пути: использовать мастер-карту и кнопку выхода или использовать кнопку сброса на заводские установки.

С помощью мастер-карты и кнопки выхода:

Внимание: Перед началом сброса отключите замок от панели, т.к. в момент сброса реле панели может быть включено – это может повредить ваш замок.

1. Выключите питание панели – включите питание панели.
2. В первую минуту после включения питания, нажмите и удерживайте кнопку выхода.
3. Удерживая кнопку выхода, 6 раз поднесите мастер карту.
4. Панель перейдет в режим первого включения.

С помощью кнопки сброса на заводские установки

1. Вытащите резиновую заглушку из задней стенки панели, защищающую регулятор громкости и кнопку сброса, см. страницу 5.
2. Тонким предметом аккуратно нажмите на кнопку сброса на заводские установки.
3. Все запрограммированные карты, отпечатки (для **iLexa HD EM FP**) и настройки будут удалены, панель перейдет в режим первого включения.

Индикация панели в автономном режиме

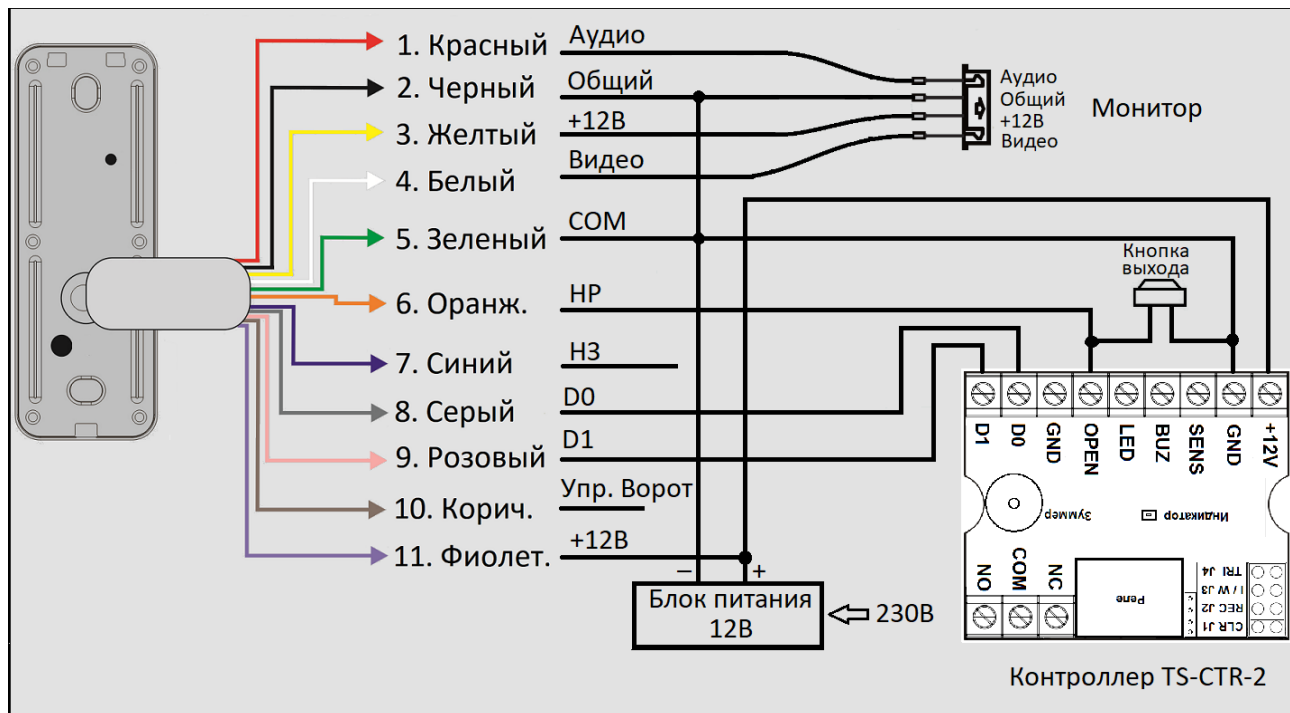
- При поднесении зарегистрированной карты, нажатии кнопки выхода или открывания с помощью монитора, панель издает прерывистые звуковые сигналы и включает зеленую подсветку кнопки вызова или считывателя отпечатков (для **iLexa HD EM FP**) все время, установленное для открывания замка.
- При открывании ворот с помощью монитора панель включает зеленую подсветку кнопки вызова и издает один короткий звуковой сигнал.
- При поднесении незарегистрированной карты панель издает 2 коротких звуковых сигнала.
- Если в панель записаны 150 карт, при попытке программирования 151 карты, панель будет издавать короткий звуковой сигнал и коротко мигать кнопкой вызова, что означает невозможность записи данной карты.

Внимание: Отключить или перенастроить индикацию невозможно.

Подключение к стороннему контроллеру СКУД

(как считыватель карт формата Em-marin с выходом Wiegand-26)

В этом режиме считыватель отпечатков в панели iLexa HD EM FP осуществляет только вызов монитора.



Примечание: Контроллер TS-CTR-2 показан для примера. Подключение замков и других устройств к контроллеру смотри в инструкции на контроллер. Панель может быть подключена к любому контроллеру, поддерживающему входной протокол формата Wiegand-26. При таком способе подключения какого-либо программирования панели не требуется.

Внимание: Запрещается использовать провода одной пары в кабелях типа UTP/FTP (витая пара) для подключения сигналов D0 и D1. Сигналы D0 и D1 должны быть подключены через разные пары, при этом второй провод пары должен быть подключен к общему проводу контроллера. Дистанцию подключения D0 и D1 и рекомендованные кабели смотри в инструкции на контроллер.

Индикация чтения карт в режиме считывателя

При поднесении любой карты поддерживаемого формата панель издает короткий звуковой сигнал.

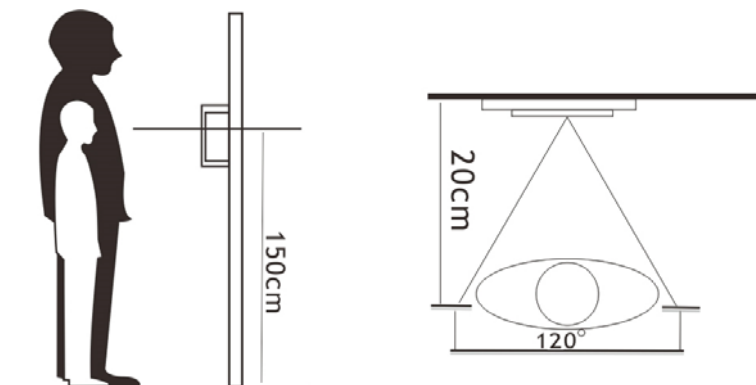
Установка вызывной панели

Выбор места установки вызывной панели

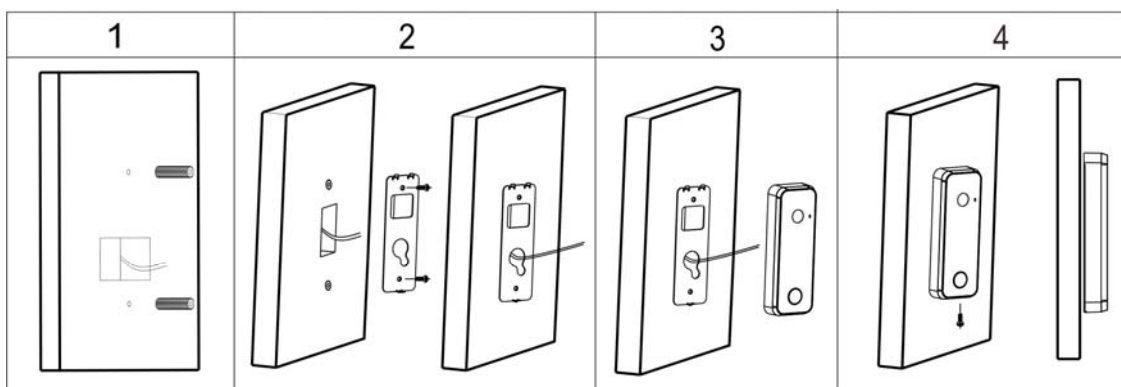
Внимание:

1. Не устанавливайте панель в местах с возможностью попадания на видеокамеру прямого солнечного света или встречного освещения, это вызывает нарушение баланса белого и затенение лица посетителя. Плохое качество изображения при встречной засветке не является гарантийным случаем.
2. Вызывные панели черного цвета запрещается устанавливать на прямом солнечном свете, это приводит к деградации акрила и перегреву вызывной панели. Деградация черной передней панели не является гарантийным случаем.
3. По возможности, не устанавливайте вызывную панель без защиты ее от атмосферных осадков, т.к. в противном случае панель утратит привлекательный внешний вид.
4. Перед установкой вызывной панели, убедитесь, что формат видеосигнала, с которым может работать подключаемый монитор, соответствует установленному в панели. По умолчанию установлен формат АHD 1080р. Если нужен формат 720р или CVBS (PAL), то переключите его соответствующей кнопкой переключения формата.

Рекомендуемая высота установки составляет 1,3-1,6 метра от пола, но может быть изменена по желанию пользователя.

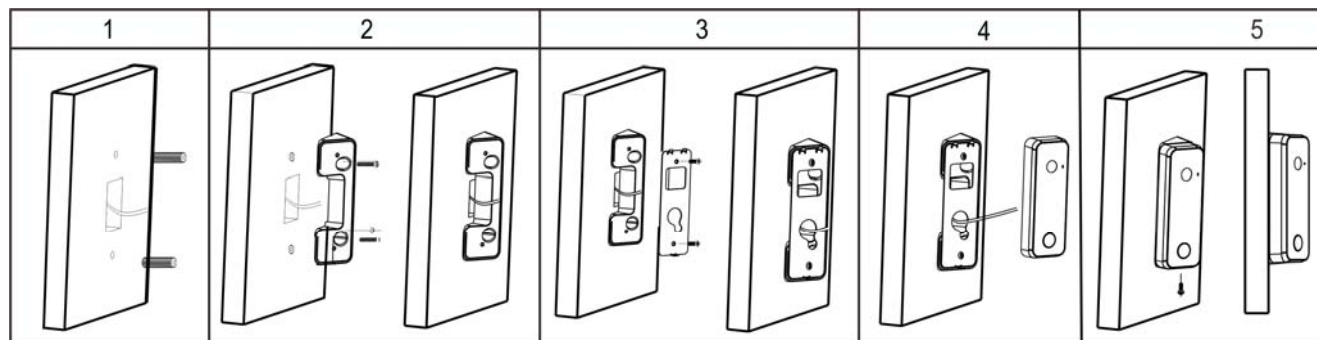


Пример установки вызывной панели на стену



1. Наметьте и просверлите отверстия в стене для кронштейна и кабеля на нужной высоте.
2. Закрепите кронштейн на стене с помощью шурупов.
3. Проведите кабели через стену и кронштейн, подключите вызывную панель.
4. Проверьте, как работает панель, при необходимости отрегулируйте громкость динамика. Установите панель на кронштейн и закрепите ее фиксирующим винтом в нижней части.

Накладная установка на угловой кронштейн (поворот 30 град.)



1. Наметьте и просверлите отверстия в стене для кронштейна и кабеля на нужной высоте.
2. Закрепите угловой кронштейн на стене с помощью шурупов.
3. Установите плоский кронштейн на угловой кронштейн.
4. Проведите кабели через стену и кронштейн и подключите вызывную панель.
5. Проверьте, как работает панель, при необходимости отрегулируйте громкость динамика. Установите панель на кронштейн и закрепите ее фиксирующим винтом в нижней части.

Эксплуатация вызывной панели

Внимание:

1. При включении просмотра видеокамеры панели со стороны монитора возможно появление щелчка из-за переходных процессов усилителя или перемещения ИК фильтра, а также небольшого шума усилителя. Эти явления не являются неисправностью.
2. Не включайте панель и монитор в одном помещении, это может вызвать может вызывать акустическую обратную связь в виде свиста и шума и выход из строя динамиков устройств. Такое возможно при установке вызывной панели и монитора рядом, через стену и открывании двери, т.к. при открывании двери будет нарушена акустическая преграда, в этом случае вышеперечисленное не является неисправностью вызывной панели или монитора.

Вызов абонента

Для вызова абонента посетителю необходимо нажать кнопку вызова на панели **iLexa HD EM** или приложить к считывателю отпечатков на панели **iLexa HD EM FP** незарегистрированный палец или коротко коснуться зарегистрированным пальцем. После ответа абонентом возможно ведение переговоров абонента с посетителем. В панели используется полудуплексный режим передачи голоса, т.е. в единицу времени звук передается только в одной сторону. Переключение направления передачи голоса осуществляется автоматически.

Открывание замка двери с помощью монитора

Для открывания двери нажмите соответствующую кнопку на мониторе.

Примечание: Не все мониторы имеют возможность открывания двери без снятия трубки.

Открывание замка двери с помощью карты

Поднесите зарегистрированную карту к считывателю панели, замок должен открыться.

Открывание замка двери с помощью отпечатка iLexa HD EM FP

Приложите зарегистрированный палец к считывателю панели не менее чем на 1 секунду, замок должен открыться. Если отпечаток не будет распознан или время прикладывания будет меньше 1 секунды, то вызывная панель осуществит вызов монитора, коротко изменив цвет подсветки считывателя с белой на красную.

Внимание: Скорость и правильность считывания отпечатков зависит от чистоты поверхности считывателя. При ухудшении считывания отпечатков необходимо очистить считыватель изопропиловым спиртом.

Основные технические характеристики

Формат видеосигнала	1080p (заводская установка) / 720p / CVBS (PAL)
Угол обзора	120 градусов для AHD 1080p 110 градусов для AHD 720p 100 градусов для CVBS (PAL)
Подсветка	ИК, светодиодная, дистанция не менее 0,5м
Питание	12-15 В пост. тока
Потребление	не более 2 Вт
Коммутируемый напряжение/ток замка	Не более 30В / не более 4А
Коммутируемый напряжение/ток выхода управления воротами	Не более 30В пост. тока / не более 5 мА
Формат идентификаторов	Em-marin, 125кГц
Дальность считывания идентификатора	1-2 см (в зависимости от типа и конструктивных особенностей идентификаторов)
Количество мастер-карт	1
Количество карт пользователей в автономном режиме	Не более 150 карт
Тип считывателя отпечатков (для iLexa HD EM FP)	Емкостной
Разрешение считывателя отпечатков	160x160 пикселей
Количество отпечатков	Не более 100
Вероятность предоставления ошибочного доступа	Не более 0,001%
Вероятность отказа в доступе	Не более 1,5%
Метод сравнения отпечатков	1: N
Время идентификации отпечатка	Не более 1 секунды
Рабочая температура	-40 +60°C
Класс защиты	IP66
Габариты	133 x 48 x 20 мм

*Содержание драгоценных материалов: не требует учёта при хранении, списании и утилизации.

Правила хранения и транспортировки

Хранение изделия в потребительской таре должно соответствовать условиям хранения 1 по ГОСТ 15150-69. В помещениях для хранения изделия не должно быть паров кислот, щёлочи, агрессивных газов и других вредных примесей, вызывающих коррозию.

Устройства в транспортной таре перевозятся любым видом крытых транспортных средств (в железнодорожных вагонах, закрытых автомашинах, трюмах и отсеках судов, герметизированных отапливаемых отсеках самолетов и т.д.) в соответствии с требованиями действующих нормативных документов.

Правила продажи изделия

Продажа изделия на территории РФ должна производиться в соответствии с постановлением Правительства РФ от 31 декабря 2020 г. N 2463. Продажа изделия не имеет возрастных или иных ограничений.

Утилизация

Изделие утилизировать как бытовую технику без принятия специальных мер защиты окружающей среды.

Техническое обслуживание

Считыватель отпечатков панели **iLexa HD EM FP** должен очищаться от пыли и грязи изопропиловым спиртом по мере загрязнения.

Техническое обслуживание изделия должно проводиться не реже одного раза в год.

Ежегодные работы по техническому обслуживанию включают:

- а) проверку работоспособности изделия;
- б) проверку целостности корпуса изделия, надёжности креплений, контактных соединений;
- в) очистку корпуса изделия от пыли и грязи.

Гарантийные обязательства

Изготовитель гарантирует соответствие изделия требованиям эксплуатационной документации при соблюдении потребителем правил транспортирования, хранения, монтажа и эксплуатации.

Срок службы изделия – 5 лет.

Гарантийный срок эксплуатации – 12 месяцев с даты продажи.

При покупке изделия требуйте отметку даты продажи в гарантийном талоне и проверяйте комплектность согласно данному руководству. При отсутствии документа, подтверждающего дату приобретения, гарантийный срок исчисляется от даты производства.

В течение гарантийного срока производится бесплатный ремонт изделия. Гарантия не распространяется на изделия, имеющие повреждения корпуса или подвергшиеся разборке потребителем.

При обнаружении неисправности изделие должно быть отправлено в сервисный центр поставщика.

Расходы по транспортировке к месту ремонта и обратно несет потребитель.

Адрес гарантийного сервисного центра ООО «Тантос»: 129337 г. Москва, улица Красная Сосна, дом 2, корпус 1, стр.1. телефон +7 495 7392283, доб. 6204

Сведения о маркировке изделия

Этикетка с названием изделия, напряжением питания, изготовителем и импортером нанесена на коробку изделия. Этикетка с названием изделия, напряжением питания и страной производства наклеена на задней крышке устройства.

Дата производства указана в серийном номере на задней крышке устройства на наклейке со штрих кодом, где 2-я и 3-я цифра - месяц, 4-я и 5-я цифра - год производства. Так же месяц и год производства указаны на гарантийной пломбе, путем маркировки месяца и года производства.

Сведения о сертификации

Изделие соответствует требованиям технических регламентов Таможенного союза ТР ТС 020/2011, ТР ЕАЭС 037/2016.

Сведения о изготовителе и импортере

Сделано в Китае

Изготовитель: Шеньчжэн Еалинк Технолоджи Ко., ЛТД. Город Шеньчжэн, район Лонганг, улица Шайбей роуд, Бантиан, индустриальная зона Дезхонг, 9-4, этаж 3.

Импортер: ООО "Логист", 109156, г. Москва, ул. Саранская, дом 4/24, помещение XV, офис 2
Тел.: (495) 739-22-83, <http://www.tantos.pro>, E-mail: info@tantos.pro

Параметры и характеристики изделия могут меняться без предварительного уведомления.
Актуальную версию документа смотрите на сайте www.tantos.pro на странице изделия.



Гарантийный талон

Талон действителен при наличии всех штампов и отметок

Модель	Дата приобретения
Серийный номер	Ф.И.О. телефон и подпись покупателя
Название и юридический адрес продающей организации	Место печати

Внимание: убедитесь, пожалуйста, что гарантийный талон полностью, правильно и разборчиво заполнен.

Настоящий гарантийный талон выдается сроком на один год с даты продажи, если в паспорте изделия не указан иной гарантийный срок. Если в паспорте изделия указан больший гарантийный срок – действие настоящего гарантийного талона распространяется на указанный в паспорте изделия срок.

Гарантия распространяется только на товары, используемые в соответствии с назначением, техническими и иными условиями, предусмотренными изготовителем (производителем). При нарушении этих условий Продавец не несет ответственности по гарантийным обязательствам. Продавец вправе отказать Покупателю в гарантийном обслуживании, если при выяснении причин неисправности будет установлено, что данные обстоятельства не могут быть отнесены к заводским дефектам поставленного Товара.

Гарантия не распространяется:

- На неисправности, возникшие в результате воздействия окружающей среды (дождь, снег, град, гроза и т.д.), наступление форс-мажорных обстоятельств (пожар, наводнение, землетрясение и др.)
- На неисправности, вызванные нарушением правил транспортировки, хранения, эксплуатации или неправильной установкой.
- На повреждения, вызванные попаданием внутрь Товара посторонних предметов, веществ, жидкостей, насекомых и т.д.
- На Товар, имеющий внешние дефекты (явные механические повреждения, трещины, сколы на корпусе и внутри устройства).
- В случае обнаружения следов механических и термических повреждений компонентов на платах.
- В случае внесения Покупателем любых изменений в Товар.
- В случае, если в течение гарантийного срока часть или части товара были заменены частью или частями, которые не были поставлены или санкционированы, а также были неудовлетворительного качества и не подходили для Товара.
- В случае если ремонт производился не в авторизованном производителем сервисном центре.
- На недостатки товара в части программного обеспечения и технического обслуживания (поддержка облачных и сетевых сервисов), центры управления и обеспечения и/или производитель (правообладатель) которого находятся в недружественных странах, согласно перечню, утвержденного распоряжением Правительства РФ от «05» марта 2022г. № 430-р.

Действие настоящей гарантии не распространяется на детали отделки корпуса и прочие детали, обладающие ограниченным сроком использования.

Таблица гарантийного ремонта

Номер гарантийного ремонта	Дата поступления аппарата в ремонт	Дата выдачи аппарата	Описание ремонта	Список замененных деталей	Название и печать сервисного центра	Ф.И.О. мастера, выполнившего ремонт

Талон должен заполняться представителем уполномоченной организации или обслуживающим центром, производящим гарантийный ремонт изделия. После проведения гарантийного ремонта данный талон должен быть возвращен Владельцу.